

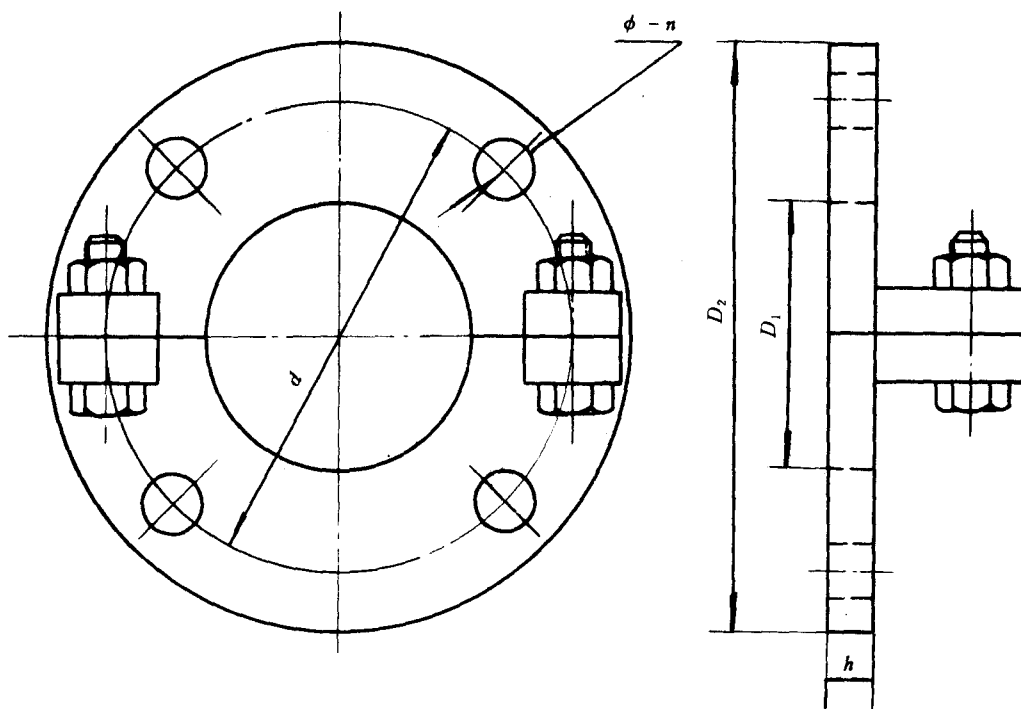
石墨管道用钢制对开法兰

144/T 3203-81

本标准适用于化学、石油等工业中输送腐蚀性介质管路上所用的钢制对开法兰，使用压力 3 kgf/cm^2 ，也适用于其它部门中类似用途的管路中的钢制对开法兰。

1 钢制对开法兰的基本参数

按图、表的规定。



mm

公称直径 D_g	D_1	D_2	d	h	$\phi - n^*$
25	41	119	88	12	14 - 4
36	53	134	103	12	14 - 4
50	70	156	125	12	14 - 4
65	89	184	149	14	18 - 4
75	104	199	164	14	18 - 4